



**Settore Lavori Pubblici**  
U.O. Sicurezza, Patrimonio ed Edilizia Scolastica

ISTITUTO PROFESSIONALE DI STATO  
PER I SERVIZI COMMERCIALI, TURISTICI E SOCIALI "E. STOPPA"  
Via Baracca, 62 - LUGO

**INTERVENTI PER L'ADEGUAMENTO NORMATIVO, LA REGOLAZIONE  
E IL MIGLIORAMENTO DELL'EFFICIENZA ENERGETICA DEGLI  
IMPIANTI TERMICI DI CINQUE EDIFICI SCOLASTICI PROVINCIALI**

Presidente: Michele de Pascale	Consigliere con delega all'Edilizia Scolastica: Sig.ra Maria Luisa Martinez
Dirigente responsabile del Settore: Ing. Paolo Nobile	Responsabile dell' U.O.: Arch.Giovanna Garzanti

RESPONSABILE UNICO DEL PROCEDIMENTO:	Ing. Paolo Nobile
PROGETTISTA COORDINATORE:	Arch.Giovanna Garzanti
COLLABORATORI ALLA PROGETTAZIONE :	Ing. Tiziana Napoli
ELABORAZIONE GRAFICA:	Geom. Franco Tocco, Geom. Sara Vergallo

RILIEVI:

0	EMISSIONE	F.T., S.V.	G.G.	P.N.	20/02/2017
Rev.	Descrizione	Redatto:	Controllato:	Approvato:	Data:

TITOLO ELABORATO:

**STATO ATTUALE**

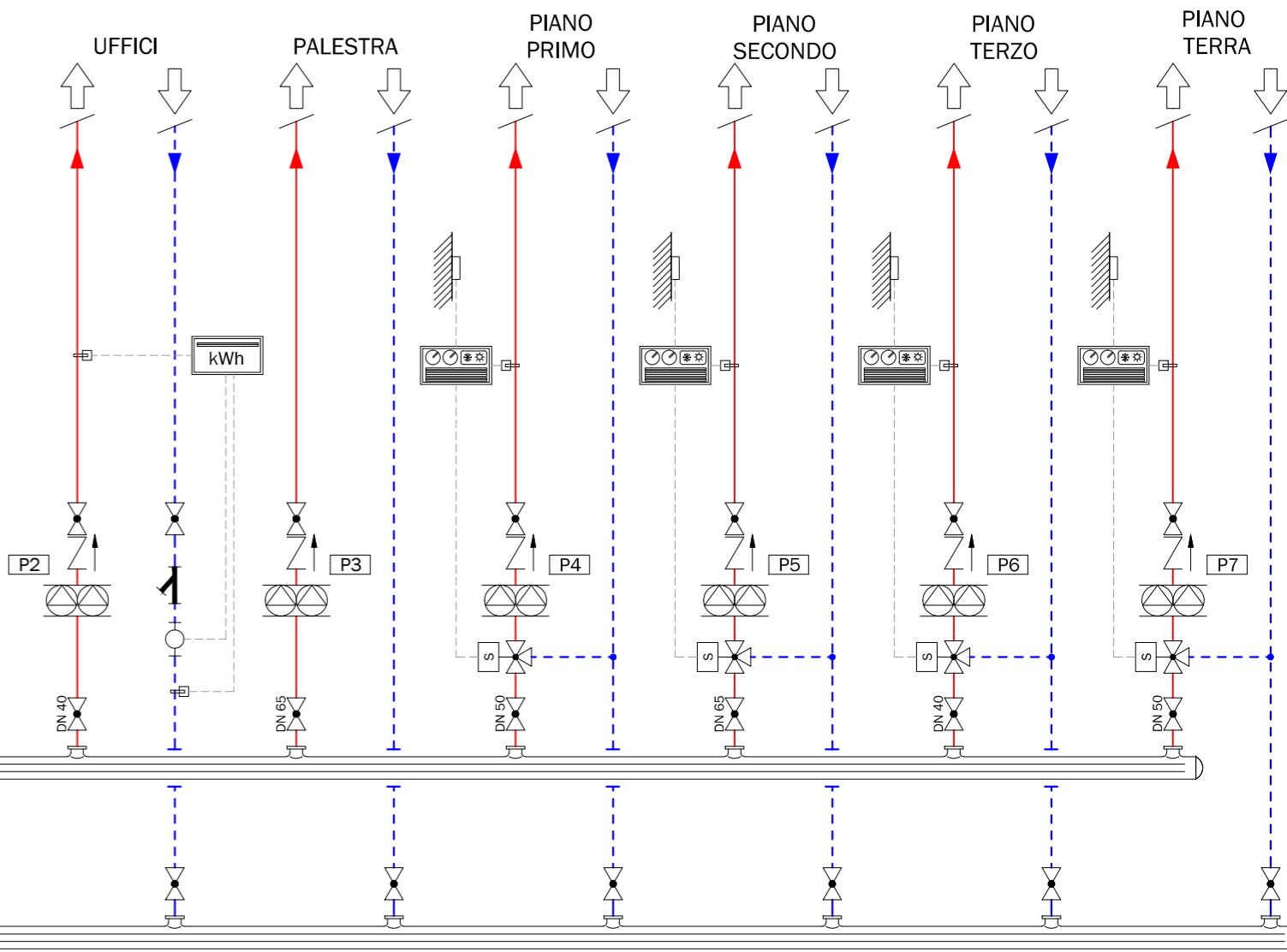
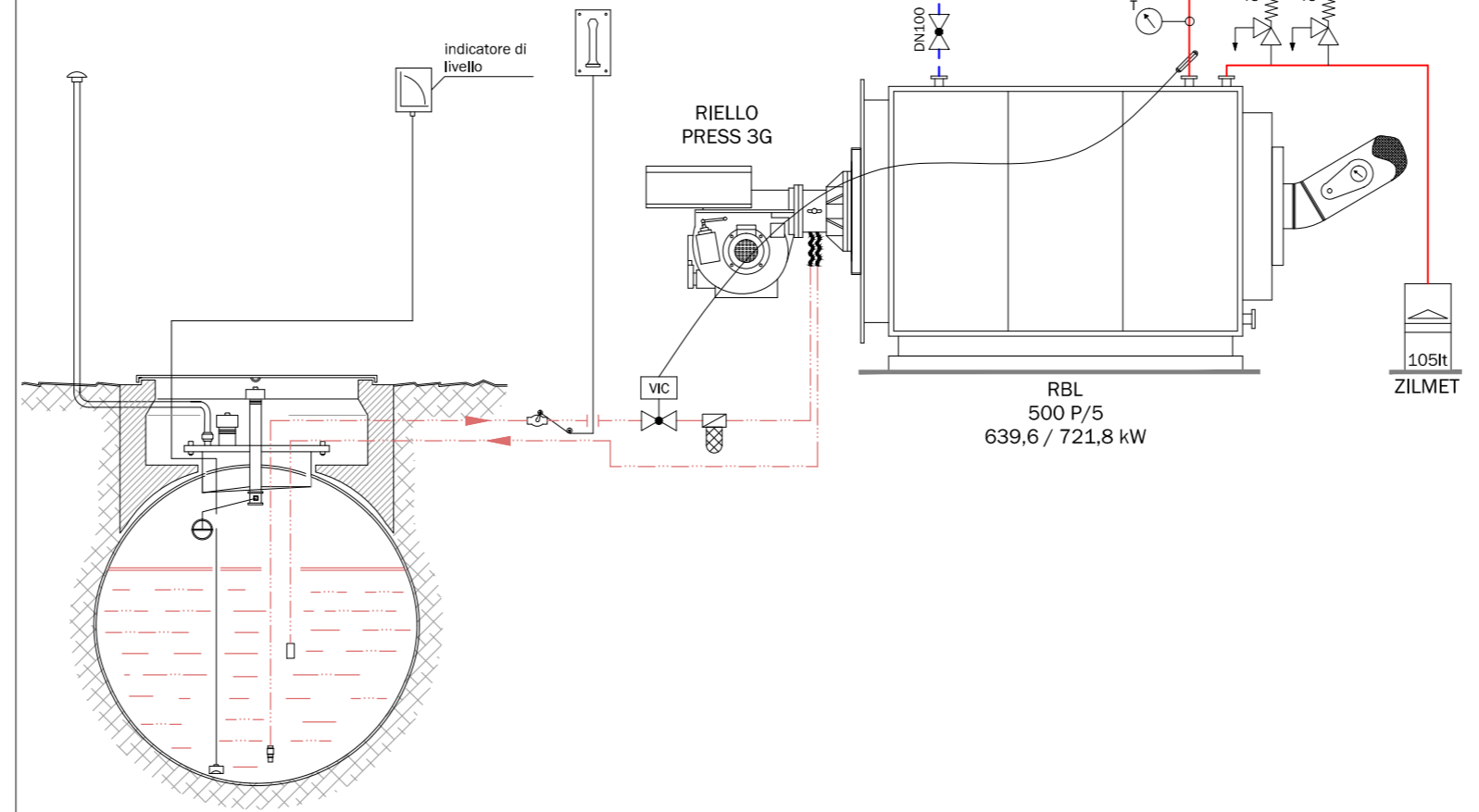
**SCHEMA FUNZIONALE CENTRALE TERMICA**

Elaborato num:	Revisione:	Data:	Scala:	Nome file:
SA10	0	20/02/2017	fuori scala	SA10_ATT_STOPPA SCHEMA.dwg

N°	MARCA	MODELLO	TIPOLOGIA ELETTROPOMPA	PORTATA (mc/h)	PREVALENZA (mt)
P1	WILO	D65	SINGOLA	--	--
P2	WILO	DOP 40/100r	GEMELLARE	--	--
P3	WILO	DOP 65/160r	GEMELLARE	--	--
P4	WILO	DOP 50/160r	GEMELLARE	--	--
P5	WILO	DOP 65/160r	GEMELLARE	--	--
P6	WILO	DOP 40/160r	GEMELLARE	--	--
P7	WILO	DOP 50/160r	GEMELLARE	--	--

<span style="color: red;">—</span>	Mandata riscaldamento
<span style="color: blue;">—</span>	Ritorno riscaldamento
<span style="color: green;">—</span>	Acqua fredda
<span style="color: red;">—</span>	Acqua calda sanitaria
<span style="color: red;">- - -</span>	Acqua calda sanitaria
<span style="color: blue;">—</span>	Mandata raffrescamento
<span style="color: blue;">- - -</span>	Ritorno raffrescamento
<span style="color: grey;">- - -</span>	Collegamenti elettrici
<span style="color: yellow;">—</span>	Gas metano
<span style="color: red;">- - -</span>	Gasolio
<span style="color: red;">- - -</span>	BTZ

Sistema di Telegestione COSTER



COMPONENTI E ACCESSORI IDRAULICI	ELEMENTI TERMINALI	REGOLAZ.	ADDESIONE GAS METANO	ADDESIONE IDRICA	ADDESIONE IDRICA	SICUREZZA, PROTEZIONE E CONTROLLO I.S.P.E.S.L.
VALVOLA DI RITEGNO	RADIATORE	CENTRALINA CLIMATICA	GIUNTO DI DILATAZIONE GAS	ADDIZIONE A SINGOLA COLONNA	ADDIZIONE IDRICA	TERMOSTATO DI BLOCCO
VALVOLA A SFERA DI INTERCETTAZIONE	FAN-COIL	CENTRALINA RILEVATORE GAS	MANOMETRO GAS METANO	DOSAGGIO CHIMICO	ADDIZIONE IDRICA	TERMOSTATO DI MINIMA
SARACINESCA DI INTERCETTAZIONE IN GHISA	AEROTERMO		FILTRO STABILIZZATORE	TERMOMETRO A IMMERSIONE	ADDIZIONE IDRICA	TERMOSTATO DI BLOCCO
VALVOLA DI INTERCETTAZIONE A FARFALLA			VALVOLA D'INTERCETTAZIONE COMBUSTIBILE	TERMOMETRO	ADDIZIONE IDRICA	FLUSSOSTATO
FILTRO A Y				VALVOLA DI SICUREZZA	ADDIZIONE IDRICA	
VALVOLA A TRE VIE MOTORIZZATA				VALVOLA DI SCARICO TERMICO	ADDIZIONE IDRICA	
VALVOLA A QUATTRO VIE MOTORIZZATA				POZZETTO TERMOMETRICO DI CONTROLLO	ADDIZIONE IDRICA	
ELETTROPOMPA SINGOLA				MANOMETRO CON RUBINETTO A 3 VIE, FLANGIA E RICCIOLLO	ADDIZIONE IDRICA	
ELETTROPOMPA GEMELLARE					ADDIZIONE IDRICA	
VASO DI ESPANSIONE CHIUSO A MEMBRANA					ADDIZIONE IDRICA	
VASO DI ESPANSIONE APERTO					ADDIZIONE IDRICA	
RIDUTTORE DI PRESSIONE RETE IDRICA					ADDIZIONE IDRICA	